

# 臭覚性忌避剤「ネズヤン」現場効力試験事例

## 1.目的

臭覚性ネズミ忌避剤「ネズヤン」の現場試験を行い、効果データをとる。

## 2.概要

### (1)現場物件概要

- ①物件：スナック
- ②広さ：総面積29㎡（図1参照）  
（厨房11.5㎡/客席15.5㎡/その他2.0㎡）
- ③ネズミ被害状況：カウンター厨房エリア内にネズミの営巣箇所あり。  
その内のガスレンジにおいてはネズミが夜間内部から調理場へ移動し餌をあさっている状況。店舗内にはネズミによる開口部や痕跡が多々見られる状況。

### (2)環境条件設定

事前調査の結果から、ネズミが営巣していたガスレンジ内をビデオによる観察ポイントに絞り込みました。  
また、より結果を判りやすくする為にネズミのメイン通路を2箇所（図2参照）のみ残し、その他の開口部は遮断しました。

### (3)作業日および作業内容

- ①2001年12月6日～11日：事前調査/遮断工事/ビデオカメラ決め/その他検討事項等
- ②2001年12月13日～18日：状況確認及び初期状況ビデオ撮影実施
- ③2001年12月24日：ネズヤン設置及び設置直後のビデオ撮影実施
- ④2001年12月26日：ネズヤン設置2日目のビデオ撮影実施
- ⑤2002年1月7日：ネズヤン設置14日目のビデオ撮影実施
- ⑥2002年1月14日：ネズヤン設置21日目のビデオ撮影実施

### (4)観察手順

- ①観察ポイントであるガスレンジの開口部2箇所において、ネズミの通過が確認できるアングルにビデオを設置する。（図1、図2参照）
- ②ビデオ撮影時間は、営業作業終了後のPM2:00～5:00の最もネズミが出現する時間帯とした。
- ③撮影終了後、ビデオの分析を行い、開口部2箇所におけるネズミの通過状況を計測する。
- ④ネズヤン設置前後における上部（ポイント①：ネズヤン無）と下部（ポイント②：ネズヤン有）の通過状況を比較する。

### (5)試験結果

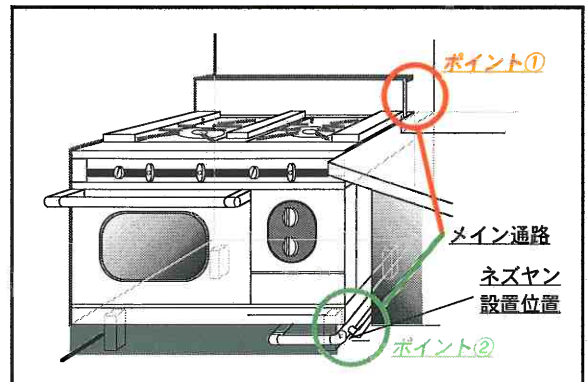
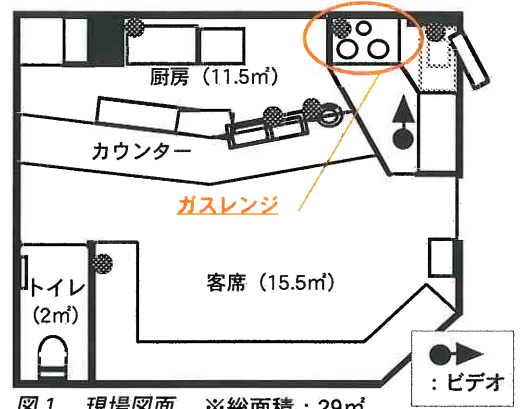
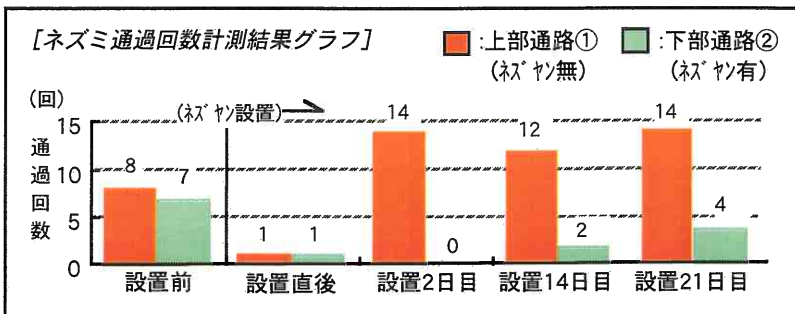
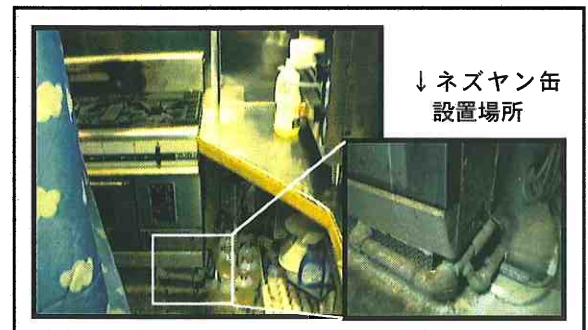


図2 ガスレンジ観察ポイントのネズミメイン通路



PHOTO①：ネズミ観察ポイント及び忌避剤設置箇所

ネズヤン設置前では2箇所の開口部からほぼ同数のネズミの移動が見られましたが、設置直後は両方の通路からの移動が激減し、その後2日目ではネズヤンを設置していない上部開口部のみ通路として使用していることが確認されました。更に14日及び21日後においても2日目と同じ傾向が見られ、効果の持続が確認されました。