



ジンサンシバンムシ・ ヒメマルカツオブシムシを 対象としたモニタリング用 フェロモントラップ

HIRESIS®

ハイレシス

ハイレシスは対象害虫の早期発見、
発生源の探索、分布調査、発生消長の
解明などに効果を発揮します。



対象害虫

・ジンサンシバンムシ



・ヒメマルカツオブシムシ



※対象害虫ごとにルアーの種類が異なります

安全で簡単しかも効果が長持ち
組み立て簡単なトラップは、どなたにでも
安心してお使いいただけ、使用後の処分
も容易です。
ルアーを徐放性フィルムで覆っているの
で、効果は1カ月間持続します。

虫の習性にピッタリ

害虫の習性を徹底研究し、対象害虫に
適合したコンパクトで美しいデザインの
トラップに仕立てました。

製品仕様 (化粧箱単位)

ジンサンシバンムシ用

・トラップ	10個
・ルアー(ジンサンシバンムシ用)	10個

ヒメマルカツオブシムシ用
トラップセット

・トラップ	10個
・ルアー(ヒメマルカツオブシムシ用)	10個

ヒメマルカツオブシムシ用
ルアーのみ

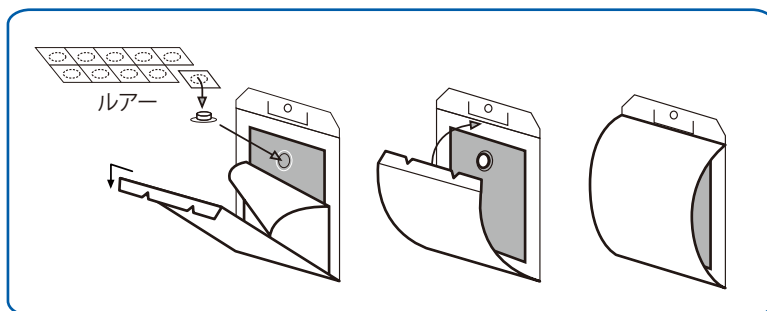
・ルアー(ヒメマルカツオブシムシ用)	10個
--------------------	-----

有機農産物のJAS規格別表等への適合性評価済み資材も取り扱っています。
詳しい製品情報についてはHPをご覧ください。

使用方法

《トラップの組み立て方》——右図参照

- ①台紙は折り目に沿って曲げ、剥離紙を剥がします。
- ②シートからルアーを1個取り出し、粘着面に貼り付けてご使用下さい。



《トラップの設置方法》

- ①設置場所:床から1.5mの高さの壁面などに設置して下さい。
- ②設置間隔:トラップを5~10m間隔で設置することをお勧めします。

《トラップの交換周期》

トラップは1ヶ月ごとに交換して下さい。

保管方法

製品は有効期限内にご使用下さい。直射日光を避け、暗所室温条件下で保管して下さい。
冷蔵庫や40℃を越えるような場所での保管は品質劣化の恐れがありますので避けて下さい。

取扱い上の注意

- ・この製品はモニタリング用資材です。この用途以外には使用しないで下さい。
- ・ルアーの透明なフィルムは破らないで下さい。
- ・ルアーは直接手で触れたり、食べないように注意下さい。
- ・子供の手の届かない所に保管して下さい。
- ・廃棄する場合には地方自治体の条例に従って下さい。



富士フーバー株式会社 エコモン事業部

〒205-8503 東京都羽村市緑ヶ丘三丁目5番地の8
TEL: 042-555-5186 FAX: 042-555-7920
<http://www.fjf.co.jp/jp/ecomone/>