

害鳥忌避装置

# Evasi R03

METHOD FOR ANIMAL EVASION TOOL

エバジークロウ



安心の日本製  
部品調達から組み立てまで国内製造  
Made In Japan製品です

## もう悩まない カラス 対策



詳細はこちら



<https://evasi.jp/cro>

<https://evasi.jp/cro>

カラス対策もIoTの時代へ。

# あなたの知らない、新しいカラス対策



## LED照射

6つのLEDをランダムに照射しカラスを撃退



## 広範囲

半径50m範囲に害鳥を寄せ付けない



## 自動ON/OFF

照度センサー内蔵で日中のみ動作ONが可能



## 屋外設置

防水仕様で屋外にも安心



## スマホ操作

ON/OFFやタイマー設定を手元で操作可能

## IoT機能

Evasi CROをお手元のパソコンやスマートフォンで操作できます。

### 01.タイマー設定

曜日ごとに、Evasi CROを起動する時間を設定できます。

### 02.照度センサー内蔵

照度センサを搭載しており、カラスの活動時間である日照時間にのみEvasi CROを起動させることが可能。またセンサの感度は自由に調整でき様々な環境に対応できます。

## 広範囲に有効

カラスは目標に、直接飛来することはありません。電柱や屋根から危険がないか見定め、飛来します。

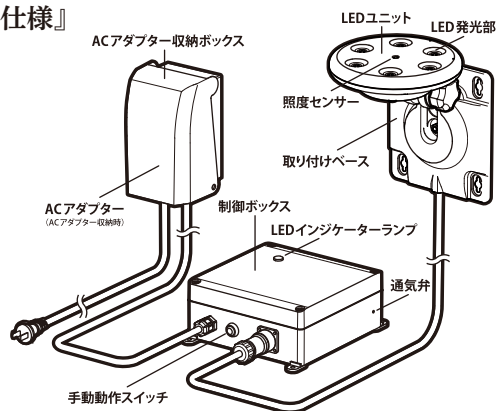
### 01.有効範囲は半径50m

設置箇所から最大半径50mまで有効です。電柱や屋根のカラスに対しても、効果を発揮します。

### 02.高輝度発光ダイオードで撃退

6つの高輝度赤色発光ダイオード(LED)をランダムに光らせることにより、カラスを警戒させ、寄せ付けなくします。

## 『Evasi CRO製品仕様』



型番	EM-EV3000
電源	付属のACアダプターにより給電
外形寸法	ACアダプター：高さ53×幅48×奥行81 (mm) ACアダプター収納ボックス使用時：高さ156×幅98×奥行91 (mm) 制御ボックス：高さ81×幅175×奥行194 (mm) LEDユニット：高さ91×幅154×奥行165 (mm) LED発光部90°展開時：高さ168×幅154×奥行197 (mm)
質量	約 2.9kg
付属品	ACアダプター・ACアダプター収納ボックス・両面テープ・制御ボックス固定用取付足(制御ボックス本体に取付済)・取扱説明書(本書)



※メーカー2年保証

## 設置するだけです

LED照射によりカラスを寄せ付けないEvasi CROは、工事不要の設置するだけの簡単取り付け。設置面に対して90度まで角度を調整できるので、真上に照射することも可能です。あなたの用途に合わせて、設置してください

工場・倉庫



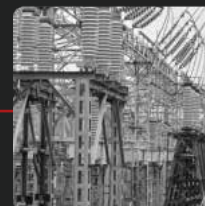
ソーラーパネル



牛舎



電線・変電所



販売元

## 神栄産業株式会社

<https://www.sin-yei.co.jp/>



本社 〒171-0033 東京都豊島区高田3丁目16番4号 鹿野ビル2F  
TEL: 03-5391-3561 FAX: 03-5391-3565  
大阪支店 〒541-0042 大阪府中央区今橋1-16-19 アーク北浜ビル5階  
TEL: 06-6222-2378 FAX: 06-6222-5143

お問い合わせ