

NEW

Auto pest control

PEST GUARD

ペストガード

いやな害虫は寄せ付けない！



コンパクトサイズ

今までのサイズよりさらに小さく、コンパクトになりました。

忌避力抜群！

小さくても忌避力は抜群！エコア長年の研究により最も効果のある忌避です。

安全・安心

忌避成分はピレスロイド系成分を使用しているため安全です。



耐久性カバー使用

耐久性のある樹脂カバーですので、傷がつきにくく汚れにくいです。

壁掛け式

設置は簡単な壁掛け式。シンプルで、場所を選ばず設置OK。

取替え簡単！

カートリッジの取替えはどなたでも簡単にできます。

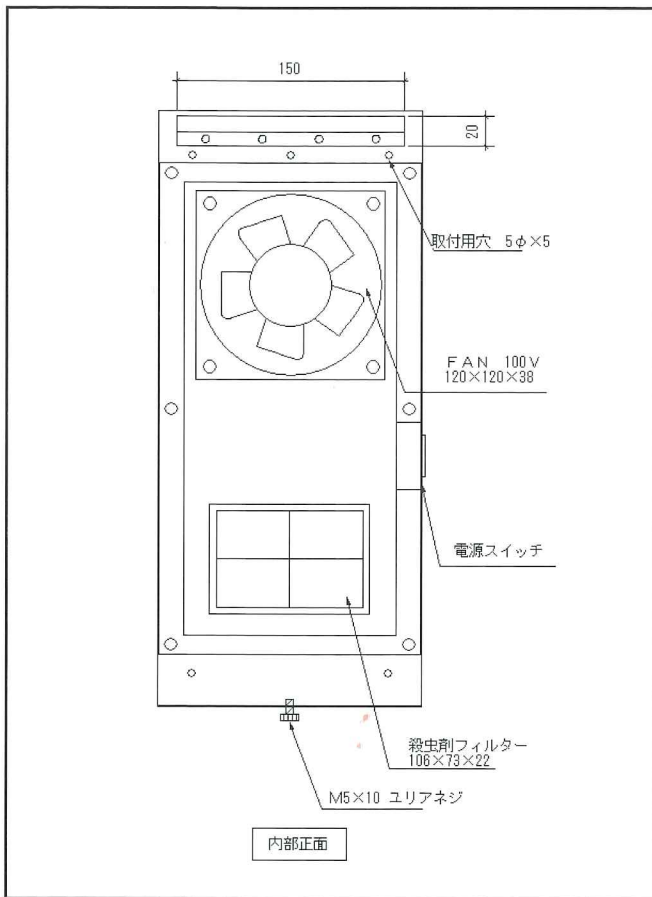
 **ECORE**

☎ 0120-989-587

未来が変わる。日本が変わる。  **25**

ペストガードはエコア IPM 長期研究結果により誕生した害虫防除システムです。

ペストガードは IPM（総合的害虫防除）のプロフェッショナルのエコアが食品工場、施設などの業務において実務と研究を重ね、開発した画期的な害虫防除システムです。閉鎖されている場所では約 150 m³までのスペース、開放空間であれば約 50 m³のスペースで効果が有効です。害虫に効果のある成分がより幅広い範囲でバリア効果を発揮します。



本体仕様

- 電源コード機外長 : 165 cm プラグ付き
- 定格電圧 : AC100V
- 消費電力 : 22W
- 風量 : 1.1 m³ / min
- 騒音 : 44 dB
- 外形寸法 : 幅 180 × 高さ 395 × 奥行き 83 (mm)
- 重量 : 約 3kg
- 本体材質 : FRP (繊維入り強化プラスチック)
- 付属品 : カートリッジ 1 個

薬剤カートリッジ

- 有効成分 : ピレスロイド系
- 使用時間 : 1500 時間 1 日 2 4 時間使用で 60 日有効
- 適用害虫 : メイガ、コバエ、チョウバエ、ユスリカ
タバコシバンムシ、羽蟻等

使用例



食品工場内外の異物混入対策、害虫防除。



保育園、学校、施設、病院等の建物内外。



レストラン、コンビニ他店舗内外。



一般家庭、マンション内外。

発売元

 **エコア株式会社**

〒 190-0021 東京都立川市羽衣町 1-5-15

☎ 0120-989-587 ☎ 042-524-3232

☎ 042-527-8700 ☎ <http://www.ecore.jp>

東京・山梨・松本・横浜・東海・群馬・九州

販売店